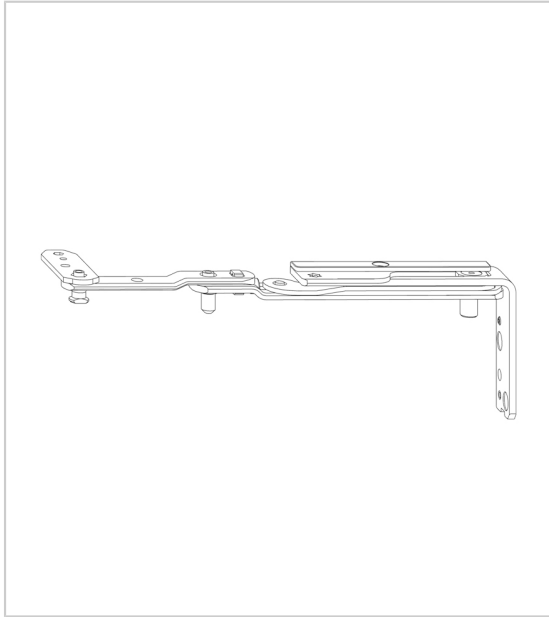


BRAS DE COMPAS OF NT DESIGNO II

ROTO



Bras de faux compas pour OF/Semi-fixe, ferrure Roto NT, système DESIGNO II pour menuiseries PVC.

S'associe avec l'équerre de compas OF NT DESIGNO II.

Finition Roto Sil.

RÉFÉRENCE	SENS	UNITÉ DE VENTE
117528	Droite	UNITE
117527	Gauche	UNITE

Caractéristiques :

- Axe ferrure (mm) : 13
- Gamme PVC : Rehau Geneo/Neferia

[Consultez la fiche produit sur le site Acbat](#)