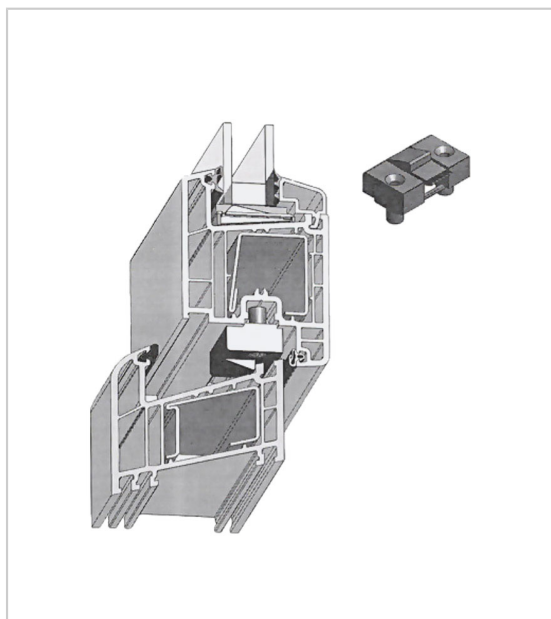


CLIP DE FAUX OUVRANT



Pour fixer un faux ouvrant sans le visser.

Démontage rapide.

Attention !

2 clips minimum verticalement et horizontalement,

écartement maximum 400 mm, 120 mm maximum depuis l'angle du vantail.

Pour le transport d'élément vitré, il est impératif de sécuriser le vantail.

Respecter scrupuleusement le jeu de feuillure de 12 mm autour de la menuiserie.

Les clips doivent être positionnés parallèlement aux points de calage du vitrage.

RÉFÉRENCE	GAMME	UNITÉ DE VENTE
460138	Deceuninck Zendow	CT
130259	Aluplast 4000 Schuco SI82	CT
460094	Aluplast 2000 Profine Rehau S729 Schuco CT70 Veka 70	CT
460148	Gealan S8000	CT

[Consultez la fiche produit sur le site Acbat](#)