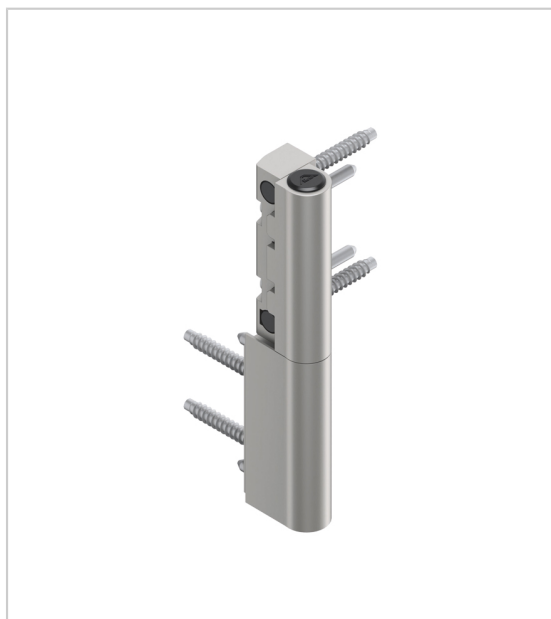


PAUMELLE 2 LAMES 218P-OS

ROTO



Paumelle à rouleau Ø18mm, fixation sur le recouvrement de l'ouvrant.

Avantages :

- Paumelles testées 200 000 cycles (DIN EN 1935)
- Résistance à la corrosion classe 5 (DIN EN 1670)
- Retard d'effraction possible jusqu'à RC2
- Paumelle prémontée gauche / droite
- Pas de décalage de l'axe, et pas d'espace entre l'ouvrant et le dormant

Réglage 3D :

- Hauteur : +4 / -2 mm
- Largeur : ± 3 mm
- Compression : ± 1,5 mm

RÉFÉRENCE	DIN	FINITION	VERSION	UNITÉ DE VENTE
149827	Droite	Blanc RAL9016	Avec cache	UNITE
149828	Gauche	Blanc RAL9016	Avec cache	UNITE
149829	Droite	Noir RAL9005	Avec cache	UNITE
149830	Gauche	Noir RAL9005	Avec cache	UNITE
149831	Droite	Aspect Inox	Avec cache	UNITE
149832	Gauche	Aspect Inox	Avec cache	UNITE
144269	Droite	Blanc RAL9016	-	UNITE
144272	Gauche	Blanc RAL9016	-	UNITE
144268	Droite	Noir RAL9005	-	UNITE
144271	Gauche	Noir RAL9005	-	UNITE
147870	Gauche	Gris RAL7016 MAT	-	UNITE
147871	Droite	Gris RAL7016 MAT	-	UNITE
144267	Droite	Aspect Inox	-	UNITE
144270	Gauche	Aspect Inox	-	UNITE

[Consultez la fiche produit sur le site Acbat](#)

PAUMELLE 2 LAMES 218P-OS

ROTO

Caractéristiques :

- Longueur (mm) : 143
- Poids max. (kg) : 80

[Consultez la fiche produit sur le site Acbat](#)

PAUMELLE 2 LAMES 218P-OS

ROTO

[Consultez la fiche produit sur le site Acbat](#)