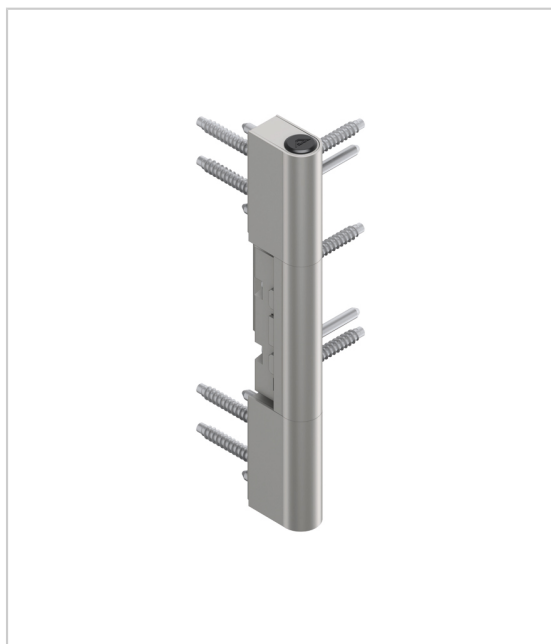


## PAUMELLE 3 LAMES 318P-RS

ROTO



Paumelle à rouleau Ø18mm, fixation dans la feuillure de l'ouvrant.

Avantages :

- Paumelles testées 200 000 cycles (DIN EN 1935)
- Résistance à la corrosion classe 5 (DIN EN 1670)
- Retard d'effraction possible jusqu'à RC2
- Adapté aux profils\* axe à 9 et 13 mm en PVC, aluminium
- Tient compte des rainures de ferrage 16, 20 et 24 mm
- Paumelle prémontée gauche / droite
- Pas de décalage de l'axe, et pas d'espace entre l'ouvrant et le dormant

Réglage 3D :

- Hauteur : +4 / -2 mm
- Largeur : ± 3 mm
- Compression : ± 1,5 mm

\*un profilcheck préalable est nécessaire pour vérifier la mise en oeuvre sur le profil

RÉFÉRENCE	DIN	FINITION	UNITÉ DE VENTE
144287	Droite	Blanc RAL9016	UNITE
144290	Gauche	Blanc RAL9016	UNITE
144286	Droite	Noir RAL9005	UNITE
144289	Gauche	Noir RAL9005	UNITE
144285	Droite	Aspect Inox	UNITE
144288	Gauche	Aspect Inox	UNITE
147876	Gauche	Gris RAL7016 MAT	UNITE
147877	Droite	Gris RAL7016 MAT	UNITE

### Caractéristiques :

- Poids max. (kg) : 120
- Longueur (mm) : 188

[Consultez la fiche produit sur le site Acbat](#)