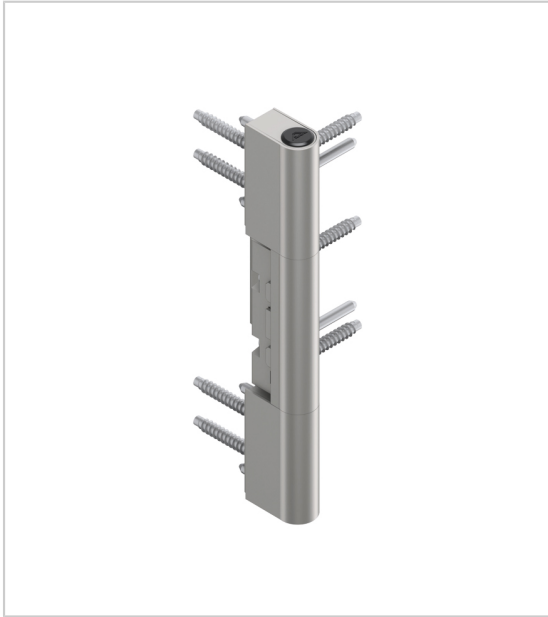


PAUMELLE 3 LAMES 322P-RS

ROTO



Paumelle à rouleau Ø22mm, fixation dans la feuillure de l'ouvrant.

Avantages :

- Paumelles testées 200 000 cycles (DIN EN 1935)
- Résistance à la corrosion classe 5 (DIN EN 1670)
- Retard d'effraction possible jusqu'à RC2
- Adaptée aux profils axe à 9 et 13 mm en PVC, aluminium
- Tient compte des rainures de ferrage 16, 20 et 24 mm
- Paumelle prémontée gauche / droite
- Pas de décalage de l'axe, et pas d'espace entre l'ouvrant et le dormant

Réglage 3D :

- Hauteur : +4 / -2 mm
- Largeur : ± 3 mm
- Compression : ± 1,5 mm

RÉFÉRENCE	FINITION	SENS D'OUVERTURE	UNITÉ DE VENTE
148592	Blanc RAL9016	DIN Gauche	UNITE
148594	Blanc RAL9016	DIN Droite	UNITE
148598	Aspect Inox	DIN Droite	UNITE
148618	Gris RAL7016 MAT	DIN Droite	UNITE
148595	Noir RAL9005	DIN Gauche	UNITE
148596	Noir RAL9005	DIN Droite	UNITE
148597	Aspect Inox	DIN Gauche	UNITE
148617	Gris RAL7016 MAT	DIN Gauche	UNITE

Caractéristiques :

- Longueur (mm) : 188
- Poids max. (kg) : 160

[Consultez la fiche produit sur le site Acbat](#)