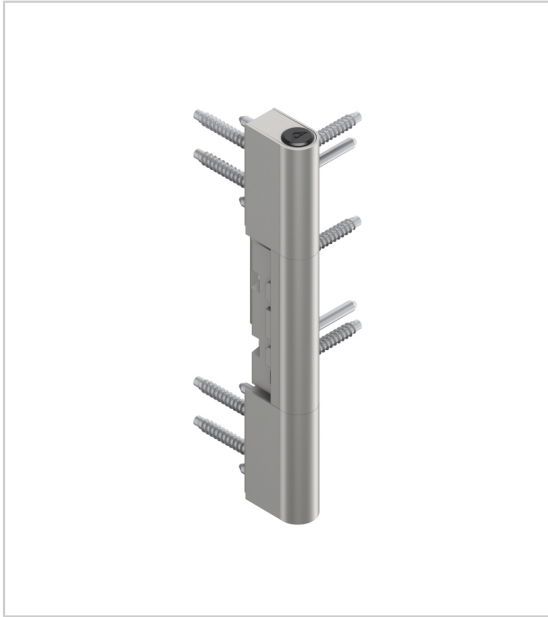


PAUMELLE 3 LAMES 322P-RS SPÉCIAL BOIS

ROTO



Paumelle à rouleau Ø22mm, fixation dans la feuillure de l'ouvrant.

Avantages :

- Paumelles testées 200 000 cycles (DIN EN 1935)
- Résistance à la corrosion classe 5 (DIN EN 1670)
- Retard d'effraction possible jusqu'à RC2
- Paumelle prémontée gauche / droite
- Pas de décalage de l'axe, et pas d'espace entre l'ouvrant et le dormant

Réglage 3D :

- Hauteur : +4 / -2 mm
- Largeur : ± 3 mm
- Compression : ± 1,5 mm

RÉFÉRENCE	DIN	FINITION	UNITÉ DE VENTE
149244	Gauche	Argent	UNITE
149245	Droite	Argent	UNITE
149248	Gauche	Aspect Inox	UNITE
149249	Droite	Aspect Inox	UNITE

Caractéristiques :

- Poids max. (kg) : 160
- Longueur (mm) : 188

[Consultez la fiche produit sur le site Acbat](#)