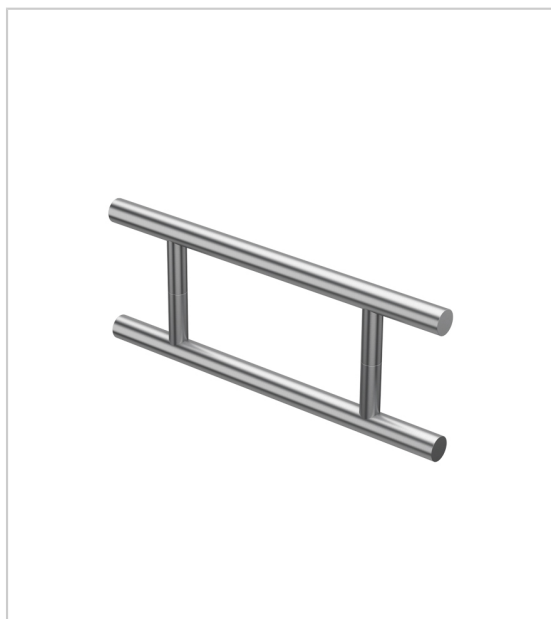


## POIGNÉE DE TIRAGE DOUBLE INOX SUPPORTS DROITS

FORLOCK



Poignée de tirage double Ø32mm en inox.

Supports droits.

Fixations non comprises.

RÉFÉRENCE	LONGUEUR (MM)	ENTRAXE (MM)	FINITION	UNITÉ DE VENTE
<b>149440</b>	500	300	Inox 304	UNITE
<b>149442</b>	650	450	Inox 304	UNITE
<b>149460</b>	500	300	Inox 316	UNITE
<b>149444</b>	800	600	Inox 304	UNITE
<b>149462</b>	650	450	Inox 316	UNITE
<b>149436</b>	1200	1000	Inox 304	UNITE
<b>149464</b>	800	600	Inox 316	UNITE
<b>149456</b>	1200	1000	Inox 316	UNITE
<b>149438</b>	1600	1200	Inox 304	UNITE
<b>149458</b>	1600	1200	Inox 316	UNITE

[Consultez la fiche produit sur le site Acbat](#)