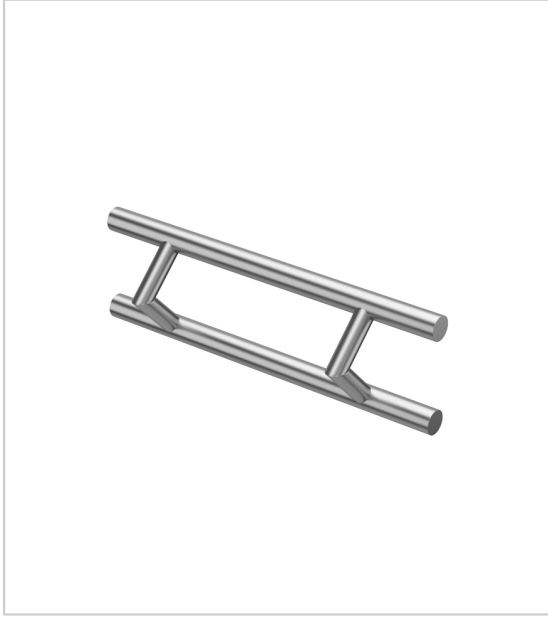


POIGNÉE DE TIRAGE DOUBLE INOX SUPPORTS INCLINÉS

FORLOCK



Poignée de tirage double Ø32mm en inox.
Supports inclinés à 45°.
Fixations non comprises.

| RÉFÉRENCE | LONGUEUR (MM) | ENTRAXE (MM) | FINITION | UNITÉ DE VENTE |
|-----------|---------------|--------------|----------|----------------|
| 149439 | 500 | 300 | Inox 304 | UNITE |
| 149441 | 650 | 450 | Inox 304 | UNITE |
| 149459 | 500 | 300 | Inox 316 | UNITE |
| 149443 | 800 | 600 | Inox 304 | UNITE |
| 149461 | 650 | 450 | Inox 316 | UNITE |
| 149435 | 1200 | 1000 | Inox 304 | UNITE |
| 149463 | 800 | 600 | Inox 316 | UNITE |
| 149455 | 1200 | 1000 | Inox 316 | UNITE |
| 149437 | 1600 | 1200 | Inox 304 | UNITE |
| 149457 | 1600 | 1200 | Inox 316 | UNITE |

[Consultez la fiche produit sur le site Acbat](#)