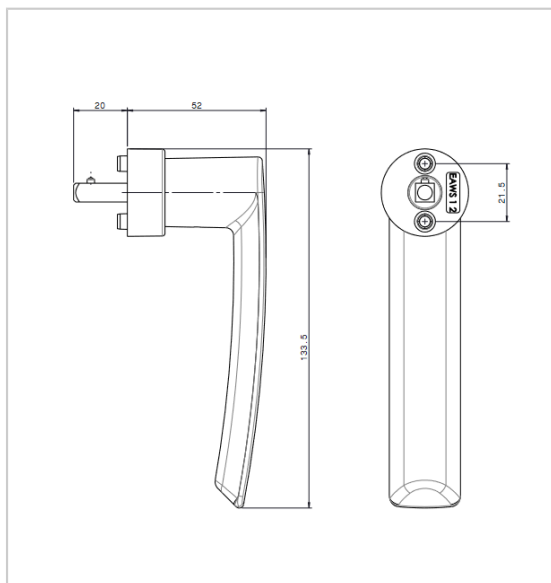


POIGNÉE SANS PLATINE IRIS

FAPIM



Poignée sans platine
 Entraxe de fixation 21,5mm
 Carré 7x20mm

Poignée composée d'une base de forme circulaire sur laquelle on va assembler à dé clic la poignée en aluminium moulé sous pression.

Son application demande l'utilisation du mécanisme 0520 (boitier Olimpo)

RÉFÉRENCE	ASPECT	TEINTE	UNITÉ DE VENTE
141927	Brillant	Blanc 9010	UNITE
141928	Mat	Noir 9005	UNITE
141929	Brillant	Blanc 9016	UNITE
141930	Satiné	Argent G6	UNITE
141931	Mat	Gris 7016	UNITE
141932	Aspect	Inox	UNITE
141933	Sablé	Gris 7016	UNITE
141934	Mat	-	UNITE
141935	Mat	Blanc 9016	UNITE
142380	Brillant	Helium NJ	UNITE

[Consultez la fiche produit sur le site Acbat](#)