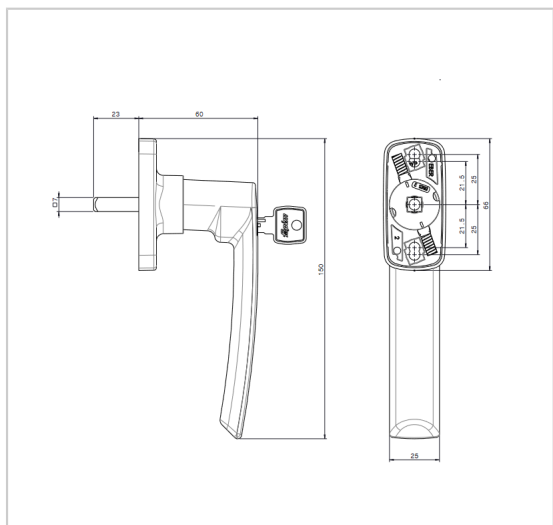


POIGNÉE SUR PLATINE EOS

FAPIM



Version simple ou à clé

Poignée EOS avec clef entraxe 43 mm - longueur axe carré mm 23 - carré de 7mm

Poignée en aluminium moulé sous pression, avec axe carré de 7mm et couvercle cache-vis à maintien de position par ressort.

Composée d'une poignée en aluminium moulé sous pression avec positionnement par encliquetage et d'un mécanisme intérieur en zamak.

RÉFÉRENCE	ASPECT	MODÈLE	TEINTE	UNITÉ DE VENTE
141909	Brillant	Standard	Blanc 9010	UNITE
141910	Mat	Standard	Noir 9005	UNITE
141911	Brillant	Standard	Blanc 9016	UNITE
141912	Satiné	Standard	Argent G6	UNITE
141913	Mat	Standard	Gris 7016	UNITE
141914	Aspect	Standard	Inox	UNITE
141915	Sablé	Standard	Gris 7016	UNITE
141916	Mat	Standard	Blanc 9010	UNITE
141917	Mat	Standard	Blanc 9016	UNITE
142382	Brillant	Standard	Helium NJ	UNITE
141900	Brillant	A clé	Blanc 9010	UNITE
141901	Mat	A clé	Noir 9005	UNITE
141902	Brillant	A clé	Blanc 9016	UNITE
141903	Satiné	A clé	Argent G6	UNITE
141904	Mat	A clé	Gris 7016	UNITE
141905	Aspect	A clé	Inox	UNITE

[Consultez la fiche produit sur le site Acbat](#)

POIGNÉE SUR PLATINE EOS

FAPIM

141906	Brillant	A clé	Helium NJ	UNITE
141907	Mat	A clé	Blanc 9010	UNITE
141908	Mat	A clé	Blanc 9016	UNITE
142383	Brillant	A clé	Helium NJ	UNITE

[Consultez la fiche produit sur le site Acbat](#)

POIGNÉE SUR PLATINE EOS

FAPIM

[Consultez la fiche produit sur le site Acbat](#)