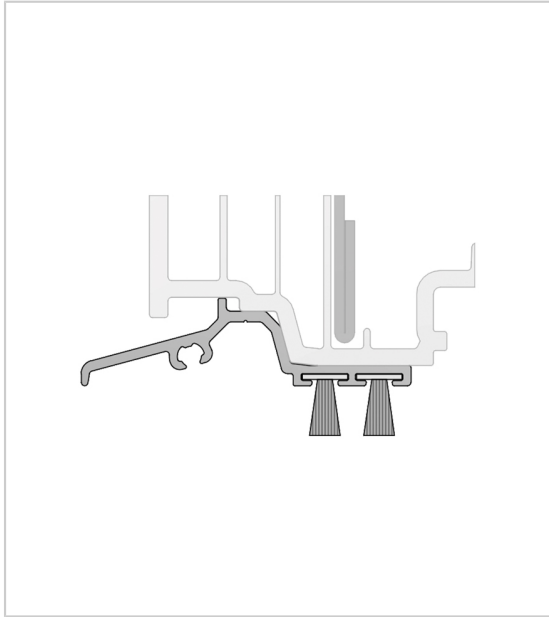


## REJET D'EAU COMBI



Rejet d'eau porte brosses en aluminium pour ouvrant PVC.

Fixation par vissage direct sous l'ouvrant (vis non fournie).

Livré avec un jeu de deux brosses (hauteur variable).

Longueur 1950mm.

(\* = possibilité d'ajouter une 3ème brosse en option)

RÉFÉRENCE	GAMME PVC	MODÈLE PVC	HAUTEUR BROSSE (MM)	UNITÉ DE VENTE
112240	ALUPLAST	4000	8+10	UNITE
118528	VEKA	Softline 82	8+8	UNITE
111430	PROFINE REHAU VEKA	70	12+12	UNITE
112460	PROFINE REHAU VEKA	70	10+10+*	UNITE
115524	ALUPLAST	4000	10+12	UNITE
123078	GEALAN	S8000	10+10	UNITE
132608	SCHÜCO	CT70	10+10	UNITE
132609	SCHÜCO	CT70	12+12	UNITE
116998	VEKA	Softline 82	10+10	UNITE
122756	PROFINE	76	10+10	UNITE
122757	PROFINE	76 MD	10+10	UNITE

[Consultez la fiche produit sur le site Acbat](#)