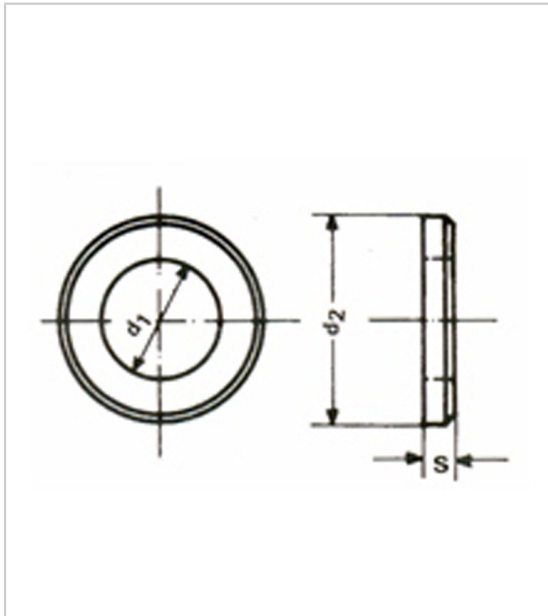


RONDELLE PLATE DIN 125



DIN 125.

RÉFÉRENCE	Ø NOMINAL (MM)	Ø EXTÉRIEUR (MM)	Ø INTÉRIEUR (MM)	ÉPAISSEUR (MM)	UNITÉ DE VENTE
450162	6	12	6,4	1,2	CT
158516	8	16	8,4	1,5	CT
158517	10	20	10,5	2,0	CT
158518	12	24	13	2,5	CT

Caractéristiques :

- Finition : Zingué

[Consultez la fiche produit sur le site Acbat](#)